

電流控制固態繼電器(輸入 4-20mA, 輸出 24-280VAC 或 48-480VAC)

MC2010CA MC2040CA MC2090CA MC4025CA MC4075CA

MC2015CA MC2050CA MC4010CA MC4040CA MC4090CA

MC2025CA MC2075CA MC4015CA MC4050CA

規格參數

型號		控制 電壓範圍	最大 負載電流	負載 電壓範圍	最高 峰止電壓	介質耐壓 輸入-輸出	介質耐壓 輸出-外殼
MC2010CA MC2015CA MC2025CA MC2040CA	MC2050CA MC2075CA MC2090CA	4 ~ 20mA (DC3.8-10V)	10A 50A 15A 70A 25A 90A 40A	24-280VAC	600V peak	4000Vrms	2500Vrms
MC4010CA MC4015CA MC4025CA MC4040CA	MC4050CA MC4075CA MC4090CA	4 ~ 20mA (DC3.8-10V)	10A 50A 15A 70A 25A 90A 40A	48-480VAC	1200V peak	4000Vrms	2500Vrms

型號		工作頻率 範圍	有效 功率	工作 溫度	貯存 溫度	連接 溫度	重量 (g)	CE-標記
MC2010CA MC2015CA MC2025CA MC2040CA	MC2050CA MC2075CA MC2090CA	40 ~ 65Hz	>0.90	0 ~ 70°C	-20 ~ 100°C	125°C	約 100g	是
MC4010CA MC4015CA MC4025CA MC4040CA	MC4050CA MC4075CA MC4090CA	40 ~ 65Hz	>0.90	0 ~ 70°C	-20 C~ 100°C	125°C	約 100g	是

輸出參數

	最小 工作電流	最大過載電流 t=1s	突波電流 t=10ms	漏電電流	使用的保險絲 電流 t=1-10ms	瞬間 耐電流	瞬間 耐電壓
10A	150Ma	25Ap	120Ap	< 4mA	60A _{2S}	100A/μS	1000V/μS
15A	150Ma	30Ap	168Ap	< 4mA	180A _{2S}	100A/μS	1000V/μS
25A	150Ma	55Ap	300Ap	< 4mA	400A _{2S}	100A/μS	1000V/μS
40A	150Ma	100Ap	420Ap	< 4mA	1250A _{2S}	100A/μS	1000V/μS
50A	150Ma	125Ap	520Ap	< 4mA	1300A _{2S}	100A/μS	1000V/μS
75A	150Ma	135Ap	750Ap	< 4mA	1800A _{2S}	100A/μS	1000V/μS
90A	150Ma	150Ap	1400Ap	< 4mA	7200A _{2S}	100A/μS	1000V/μS

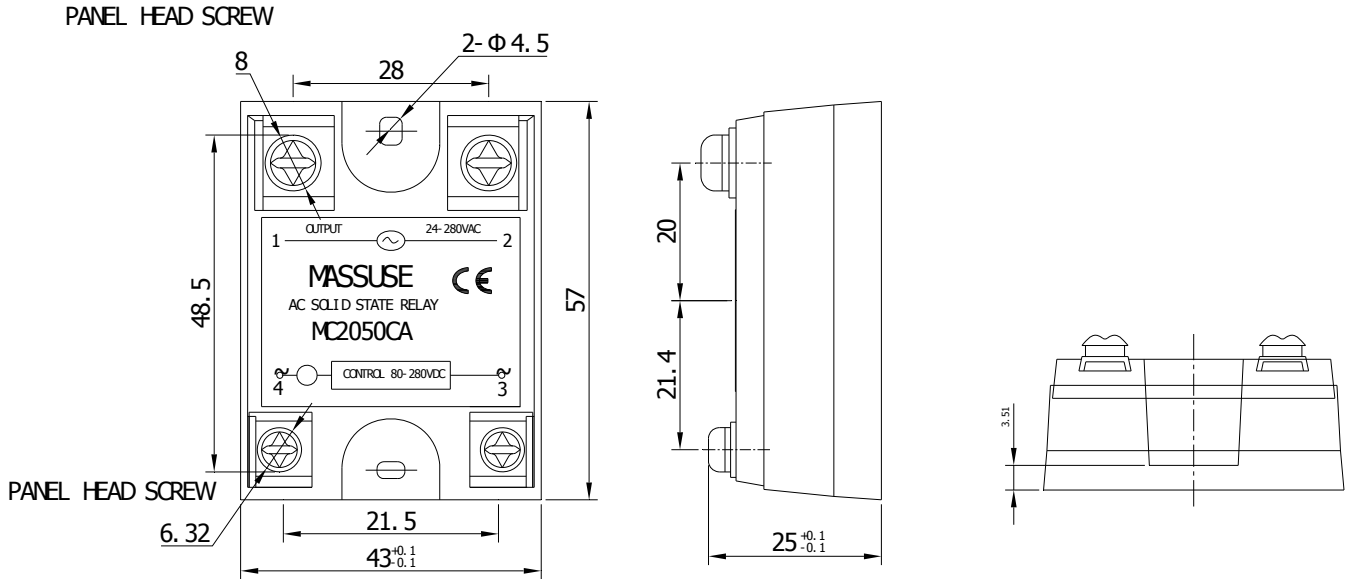
MASSUSE SOLID STATE RELAY

MC SERIES

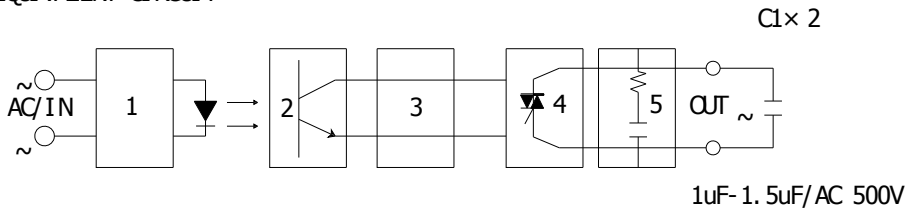
輸入參數

控制 電壓範圍	接通 電流	關斷 電流	反應時間 (輸入-輸出)	斷開時 洩漏電壓	動態 阻抗	允許輸入電流 (最大)	極性 相反保護
4-20mA	4mA	3.5mA	10ms	>10vdc@20mA	150	50mA	是

外形尺寸圖、原理圖(單位: mm)



EQUIVALENT CIRCUIT



1. INPUT CIRCUIT
2. PHOTO DETECTOR
3. ZERO-CROSS CIRCUIT
4. OUTPUT CIRCUIT
5. PROTECTED CIRCUIT

輸入電流與負載功率轉換曲線值(4 ~ 20mA)

I in (mA)	P out (%)
4	4
6	13
8	25
10	38
12	50
14	62
16	75
18	87
20	100