

# MASSUSE SOLID STATE RELAY

## 特點

- 輸出電壓可 300VDC 和 600VDC

## DC-DC 型固態繼電器

MG1005DD	MG2010DD	MG2075DD	MG3040DD	MG6010DD	MG6075DD
MG1010DD	MG2025DD	MG3005DD	MG3050DD	MG6025DD	
MG1025DD	MG2040DD	MG3010DD	MG3075DD	MG6040DD	
MG1040DD	MG2050DD	MG3025DD	MG6005DD	MG6050DD	

## 規格參數

型號	控制 電壓範圍	確保 關斷電壓	輸入 阻抗	最大負 載電流	負載 電壓範圍	最小 破壞電壓	開入時 洩漏電流	頻率 範圍	最大瞬間 承受電流
MG1005DD	3~32VDC	最大 1.0VDC	1.5Kohm	5A	5 - 120VDC	140VDC	少於 3mA	47 - 70Hz	6A
MG1010DD	3~32VDC	最大 1.0VDC	1.5Kohm	10A	5 - 120VDC	140VDC	少於 5mA	47 - 70Hz	15A
MG1025DD	3~32VDC	最大 1.0VDC	1.5Kohm	25A	5 - 120VDC	140VDC	少於 7mA	47 - 70Hz	35A
MG1040DD	3~32VDC	最大 1.0VDC	1.5Kohm	40A	5 - 120VDC	140VDC	少於 7mA	47 - 70Hz	50A
MG2010DD	3~32VDC	最大 1.0VDC	1.5Kohm	10A	5 - 220VDC	240VDC	少於 7mA	47 - 70HZ	15A
MG2025DD	3~32VDC	最大 1.0VDC	1.5Kohm	25A	5 - 220VDC	240VDC	少於 7mA	47 - 70HZ	35A
MG2040DD	3~32VDC	最大 1.0VDC	1.5Kohm	40A	5 - 220VDC	240VDC	少於 7mA	47 - 70HZ	50A
MG2050DD	3~32VDC	最大 1.0VDC	1.5Kohm	50A	5 - 220VDC	240VDC	少於 7mA	47 - 70HZ	60A
MG2075DD	3~32VDC	最大 1.0VDC	1.5Kohm	75A	5 - 220VDC	240VDC	少於 7mA	47 - 70HZ	85A
MG3005DD	3~32VDC	最大 1.0VDC	1.5Kohm	5A	5 - 300VDC	330VDC	少於 7mA	47 - 70HZ	6A
MG3010DD	3~32VDC	最大 1.0VDC	1.5Kohm	10A	5 - 300VDC	330VDC	少於 7mA	47 - 70HZ	15A
MG3025DD	3~32VDC	最大 1.0VDC	1.5Kohm	25A	5 - 300VDC	330VDC	少於 7mA	47 - 70HZ	35A
MG3040DD	3~32VDC	最大 1.0VDC	1.5Kohm	40A	5 - 300VDC	330VDC	少於 7mA	47 - 70HZ	50A
MG3050DD	3~32VDC	最大 1.0VDC	1.5Kohm	50A	5 - 300VDC	330VDC	少於 7mA	47 - 70HZ	60A
MG3075DD	3~32VDC	最大 1.0VDC	1.5Kohm	75A	5 - 300VDC	330VDC	少於 7mA	47 - 70HZ	85A
MG6005DD	3~32VDC	最大 1.0VDC	1.5Kohm	5A	5 - 600VDC	660VDC	少於 7mA	47 - 70HZ	6A
MG6010DD	3~32VDC	最大 1.0VDC	1.5Kohm	10A	5 - 600VDC	660VDC	少於 7mA	47 - 70HZ	15A
MG6025DD	3~32VDC	最大 1.0VDC	1.5Kohm	25A	5 - 600VDC	660VDC	少於 7mA	47 - 70HZ	35A
MG6040DD	3~32VDC	最大 1.0VDC	1.5Kohm	40A	5 - 600VDC	660VDC	少於 7mA	47 - 70HZ	50A
MG6050DD	3~32VDC	最大 1.0VDC	1.5Kohm	50A	5 - 600VDC	660VDC	少於 7mA	47 - 70HZ	60A
MG6075DD	3~32VDC	最大 1.0VDC	1.5Kohm	75A	5 - 600VDC	660VDC	少於 7mA	47 - 70HZ	85A

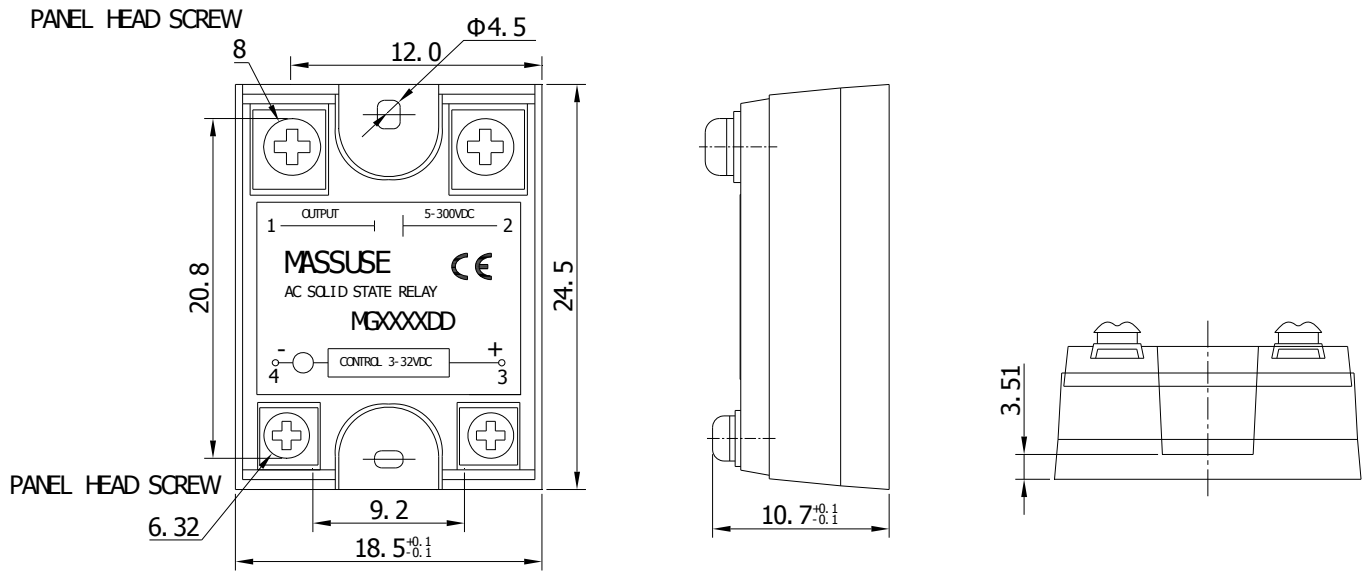
# MASSUSE SOLID STATE RELAY

型號	電壓變化率 dv / dt	通電之後 下降電壓	絕緣 電阻	介質耐壓 輸入-輸出	輸出/入端 對外殼的瞬間 耐壓強度	接通 時間	關斷 時間	容抗 進-出	重量 (g)
MG1005DD	200 V / $\mu$ SEC	2.0Vrms	10 <sup>9</sup> ohm	4000VACrms	2500 VACrms	少於 2msec	少於 1/2AC 循環	少於 15 pf	95 g
MG1010DD	200 V / $\mu$ SEC	2.0Vrms	10 <sup>9</sup> ohm	4000VACrms	2500 VACrms	少於 2msec	少於 1/2AC 循環	少於 15 pf	95 g
MG1025DD MG1040DD MG2010DD MG2025DD MG2040DD MG2050DD MG2075DD	200 V / $\mu$ SEC	2.0Vrms	10 <sup>9</sup> ohm	4000VACrms	2500 VACrms	少於 2msec	少於 1/2AC 循環	少於 15 pf	100 g
MG3005DD MG3010DD MG3025DD MG3040DD MG3075DD MG3050DD	200 V / $\mu$ SEC	2.0Vrm	10 <sup>9</sup> ohm	4000VACrms	2500 VACrms	少於 2msec	少於 1/2AC 循環	少於 15 pf	100 g
MG6005DD MG6010DD MG6025DD MG6040DD MG6050DD MG6075DD	200 V / $\mu$ SEC	2.0Vrm	10 <sup>9</sup> ohm	4000VACrms	2500 VACrms	少於 2msec	少於 1/2AC 循環	少於 15 pf	100 g

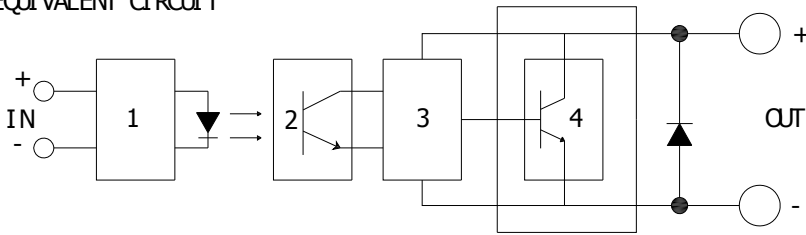
# MASSUSE SOLID STATE RELAY

## MG 系列

外形尺寸圖、原理圖(單位: mm)



### EQUIVALENT CIRCUIT



1. INPUT CIRCUIT
2. PHOTO DETECTOR
3. AMPLIFIER
4. PROTECTED CIRCUIT