

MASSUSE SOLID STATE RELAY

AC-DC 和 AC-DC 型固態繼電器

MF0602DD MF0602AD

MF0604DD MF0604AD

MF1004DD

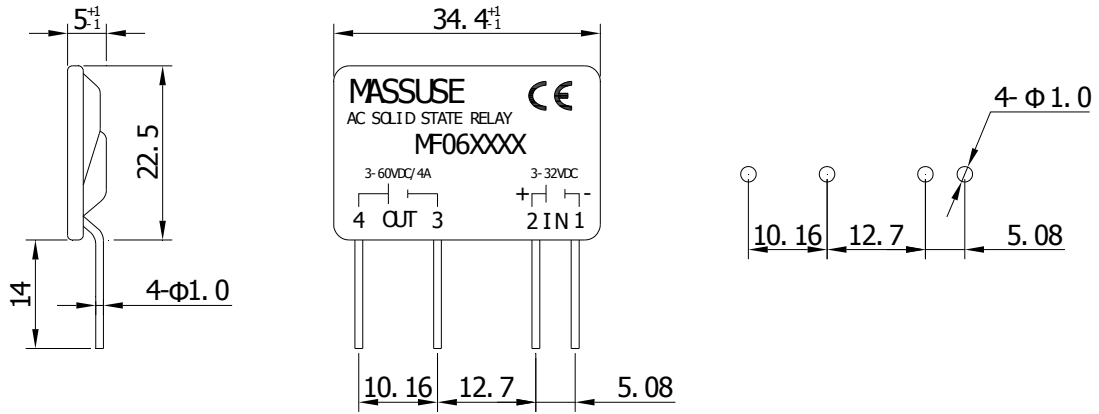
規格參數

型號	控制 電壓範圍	關斷 電壓	輸入 阻抗	最大負 載電流	負載 電壓範圍	最小 破壞電壓	開入時 洩漏電流	頻率 範圍	最大瞬間 承受電流
MF0602DD	3 ~ 32VDC	最大 1.0VDC	1.5Kohm	2A	3 - 60VDC	80VDC	少於 1mA	47 - 70HZ	3A
MF0604DD	3 ~ 32VDC	最大 1.0VDC	1.5Kohm	4A	3 - 60VDC	80VDC	少於 1mA	47 - 70HZ	8.5A
MF1004DD	3 ~ 32VDC	最大 1.0VDC	1.5Kohm	4A	3 - 120VDC	140VDC	少於 1mA	47 - 70HZ	8.5A
MF0602AD	80 ~ 280VAC	最大 10VAC	1.5Kohm	2A	3 - 60VDC	80VDC	少於 1mA	47 - 70HZ	3A
MF0604AD	80 ~ 280VAC	最大 10VAC	1.5Kohm	4A	3 - 60VDC	80VDC	少於 1mA	47 - 70HZ	8.5A

型號	電壓變化率 dv / dt	通電之後 下降電壓	絕緣 電阻	介質耐壓 輸入-輸出	輸出/入端 對外殼的瞬間 耐壓強度	接通 時間	關斷 時間	容抗 進-出	重量 (g)
MF0602DD	200 V / μ SEC	1.2Vrms	10 ⁹ ohm	2500Vrms	-	少於 2msec	少於 1/2 循環	少於 15 pf	10 g
MF0604DD	200 V / μ SEC	1.2Vrms	10 ⁹ ohm	2500Vrms	-	少於 2msec	少於 1/2 循環	少於 15 pf	12 g
MF1004DD	200 V / μ SEC	1.2Vrms	10 ⁹ ohm	2500Vrms	-	少於 2msec	少於 1/2 循環	少於 15 pf	12 g
MF0602AD	200 V / μ SEC	1.2Vrms	10 ⁹ ohm	2500Vrms	-	少於 2msec	少於 1/2 循環	少於 15 pf	10 g
MF0604AD	200 V / μ SEC	1.2Vrms	10 ⁹ ohm	2500Vrms	-	少於 2msec	少於 1/2 循環	少於 15 pf	12 g

MASSUSE SOLID STATE RELAY

外形尺寸圖、原理圖(單位: mm)



EQUIVALENT CIRCUIT

