

MASSUSE SOLID STATE RELAY

DC-AC 和 AC-AC 型固態繼電器

過零型 (ZERO CROSS): MB2002DA MB2003DA MB2004DA MB2006DA MB4004DA
MB4006DA MB2002AA MB2004AA MB2006AA

隨機型 (NON ZERO CROSS): MB2002DAR MB2003DAR MB2004DAR MB2006DAR
MB4004DAR MB4006DAR MB200AAR MB2004AAR MB2006AAR

規格參數

型號	控制 電壓範圍	確保 關斷電壓	輸入 阻抗	最大負 載電流	負載 電壓範圍	最小 破壞電壓	開入時 洩漏電流	頻率 範圍	最大瞬間 承受電流
MB2002DA MB2002DAR	3 ~ 32VDC	最大 1.0VDC	1.5Kohm	2A	24 - 280VAC	600VAC	少於 5mA	47 - 70HZ	30A
MB2003DA MB2003DAR	3 ~ 32VDC	最大 1.0VDC	1.5Kohm	3A	24 - 280VAC	600VAC	少於 5mA	47 - 70HZ	40A
MB2004DA MB2004DAR	3 ~ 32VDC	最大 1.0VDC	1.5Kohm	4A	24 - 280VAC	600VAC	少於 5mA	47 - 70HZ	50A
MB2006DA MB2006DAR	3 ~ 32VDC	最大 1.0VDC	1.5Kohm	6A	24 - 280VAC	600VAC	少於 5mA	47 - 70HZ	60A
MB4004DA MB4004DAR	3 ~ 32VDC	最大 1.0VDC	1.5Kohm	4A	24 - 480VAC	1200VAC	少於 5mA	47 - 70HZ	50A
MB4006DA MB4006DAR	3 ~ 32VDC	最大 1.0VDC	1.5Kohm	6A	24 - 480VAC	1200VAC	少於 5mA	47 - 70HZ	60A
MB2002AA MB2002AAR	80 ~ 280VAC	最大 1.0VDC	1.5Kohm	2A	24 - 280VAC	600VAC	少於 5mA	47 - 70HZ	30A
MB2004AA MB2004AAR	80 ~ 280VAC	最大 1.0VDC	1.5Kohm	4A	24 - 280VAC	600VAC	少於 5mA	47 - 70HZ	50A
MB2006AA MB2006AAR	80 ~ 280VAC	最大 1.0VDC	1.5Kohm	6A	24 - 280VAC	600VAC	少於 5mA	47 - 70HZ	60A

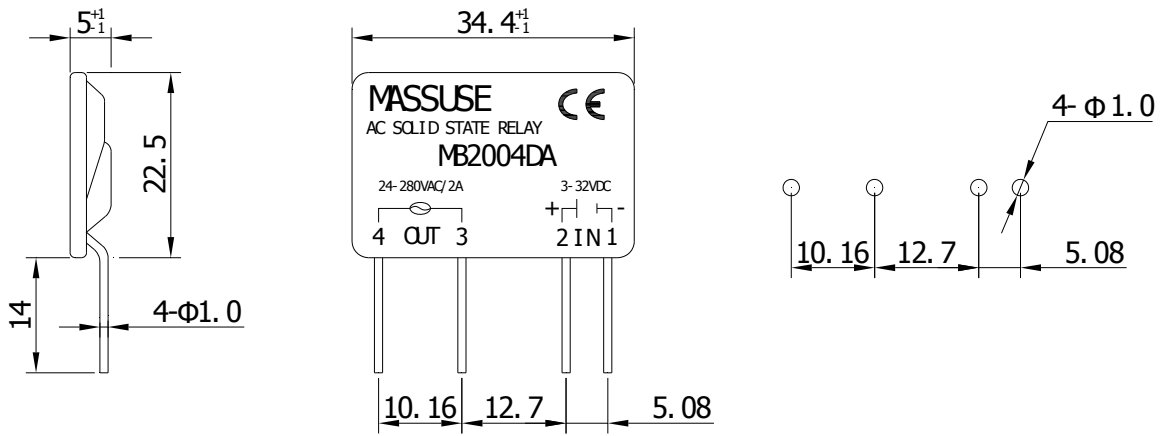
MASSUSE SOLID STATE RELAY

型號	電壓變化率 dv / dt	通電之後下降電壓	絕緣電阻	介質耐壓輸入-輸出	接通時間	關斷時間	容抗進-出	重量 (g)	環境溫度
MB2002DA MB2002DAR	100 V / μSEC	1.5VAC	10 ⁹ ohm	4000VACrms	少於 2msec	少於 1/2AC 循環	少於 15 pf	10 g	-20 to 80°C
MB2003DA MB2003DAR	100 V / μSEC	1.5VAC	10 ⁹ ohm	4000VACrms	少於 2msec	少於 1/2AC 循環	少於 15 pf	12 g	-20 to 80°C
MB2004DA MB2004DAR	100 V / μSEC	2.0VAC	10 ⁹ ohm	4000VACrms	少於 2msec	少於 1/2AC 循環	少於 15 pf	12 g	-20 to 80°C
MB2006DA MB2006DAR	200 V / μSEC	2.0VAC	10 ⁹ ohm	4000VACrms	少於 2msec	少於 1/2AC 循環	少於 15 pf	12 g	-20 to 80°C
MB4004DA MB4004DAR	500 V / μSEC	2.0VAC	10 ⁹ ohm	4000VACrms	少於 2msec	少於 1/2AC 循環	少於 15 pf	12 g	-20 to 80°C
MB4006DA MB4006DAR	500 V / μSEC	2.0VAC	10 ⁹ ohm	4000VACrms	少於 2msec	少於 1/2AC 循環	少於 15 pf	12 g	-20 to 80°C
MB2002AA MB2002AAR	100 V / μSEC	1.5VAC	10 ⁹ ohm	4000VACrms	少於 2msec	少於 1/2AC 循環	少於 15 pf	10g	-20 to 80°C
MB2004AA MB2004AAR	100 V / μSEC	2.0VAC	10 ⁹ ohm	4000VACrms	少於 2msec	少於 1/2AC 循環	少於 15 pf	12g	-20 to 80°C
MB2006AA MB2006AAR	200 V / μSEC	2.0VAC	10 ⁹ ohm	4000VACrms	少於 2msec	少於 1/2AC 循環	少於 15 pf	12g	-20 to 80°C

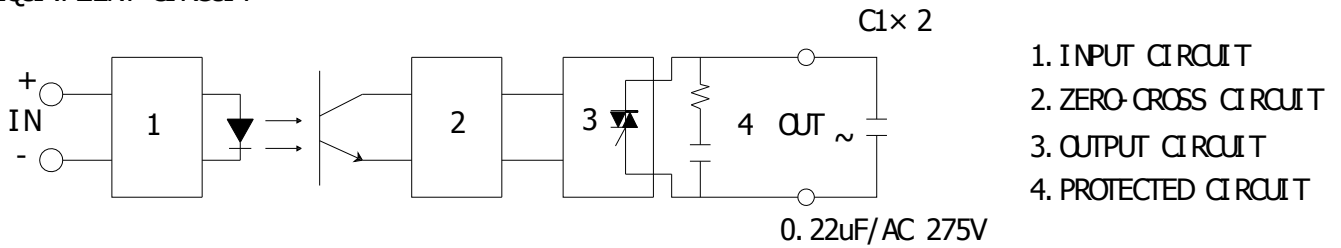
MASSUSE SOLID STATE RELAY

MB 系列

外形尺寸圖、原理圖(單位: mm)



EQUIVALENT CIRCUIT



1. INPUT CIRCUIT
2. ZERO-CROSS CIRCUIT
3. OUTPUT CIRCUIT
4. PROTECTED CIRCUIT